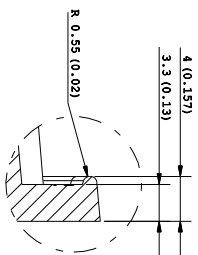
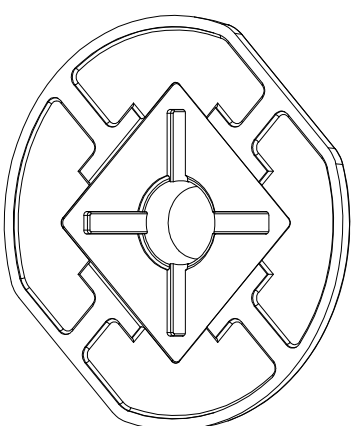
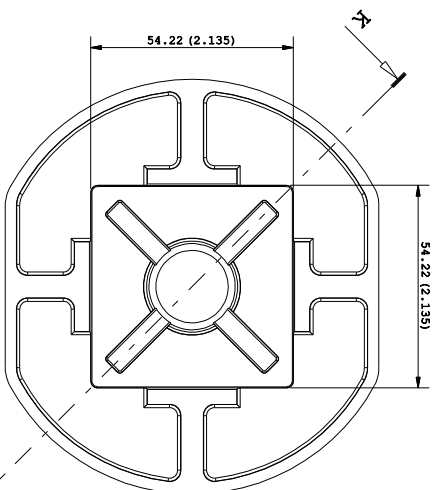
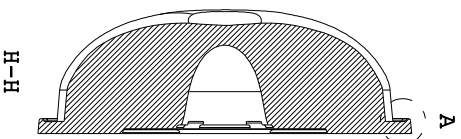
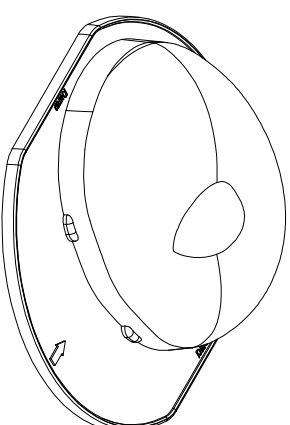
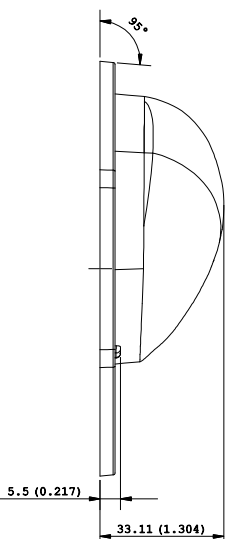


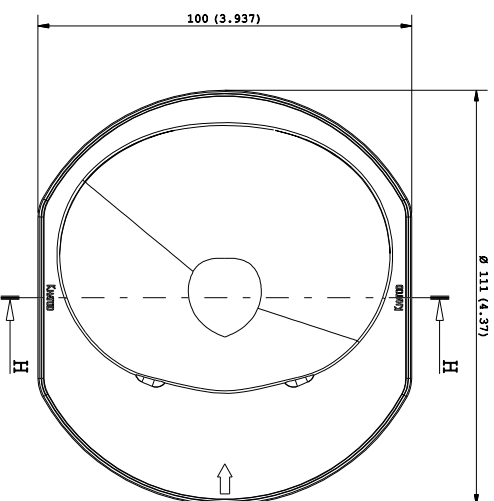
K-K



Dettaglio: A
Scala 3:1



H-H



Note:
- Dimensions in inches into brackets
- For missing dimensions see 3D file

''Progetto e disegno di proprietà della KHATOD OPTOELETTRONIC s.r.l. Le soluzioni tecniche adottate in questo disegno sono di nostra esclusiva proprietà e quindi, a norma della vigente legge, ne è vietata la riproduzione e la circolazione a terzi senza nostra autorizzazione scritta.''

PARTICOLARE :

LENS

DISEGNATORE : IM/DP PROGETTO : SIL

CODICE : PL 1771 SR

VISTO : IM/GV DATA : 18/01/2014

Tutte le dimensioni in mm.

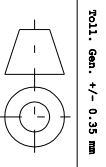
COMPL : SB/DP

KHATOD

Via Montalcione,41
Chiusello Balsamo

MILANO
ITALIA

WWW.KHATOD.COM



TRATTAMENTI TERMICI : No One
MATERIALE : LSR clear
SCALA : 1 : 1
FOGLIO : 1 OF 1